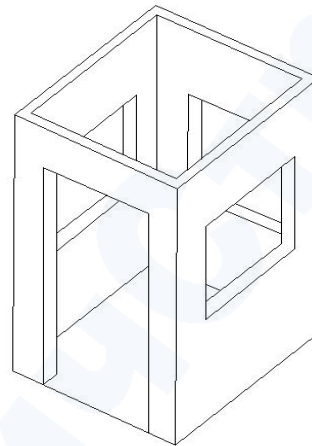
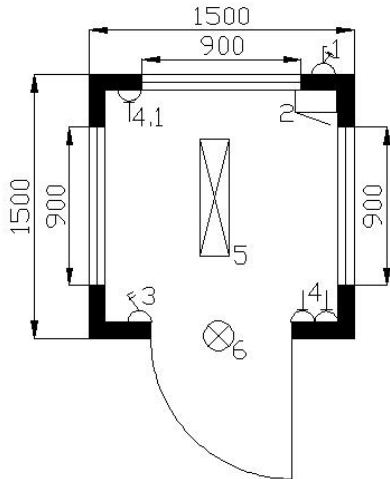
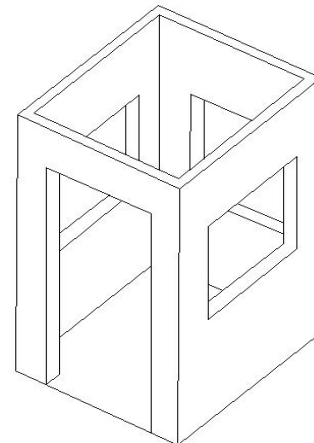
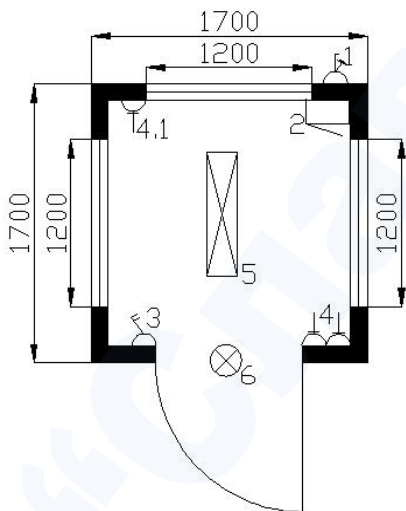


## Типовые проекты блокпостов охраны.



Размер (мм)	Класс	Цена (грн)	Срок изготовления
1500x1500x2500	Эконом	15 700	5 – 6 рабочих дней
	Стандарт	16 900	
	VIP	18 800	



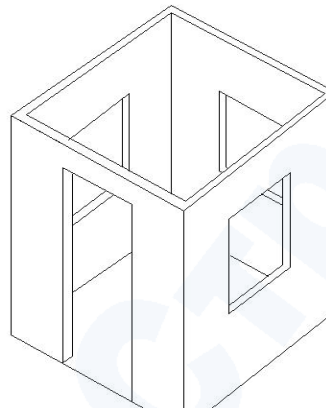
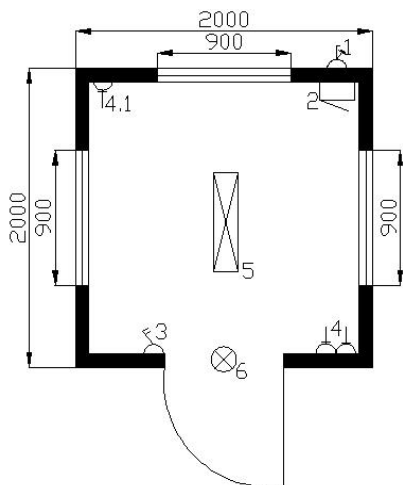
Размер (мм)	Класс	Цена (грн)	Срок изготовления
1700x1700x2500	Эконом	16 300	5 – 6 рабочих дней
	Стандарт	17 500	
	VIP	19 400	

Україна, 07100 Київська обл.,  
 м. Славутич, Добринінський кв-л, 15/20  
 тел: +38(044)221-89-15  
 тел/факс: +38 (045-79) 2-17-22  
 моб.тел: +38 (050) 332-53-95  
 mafu@mafu.com.ua  
 www.mafu.com.ua

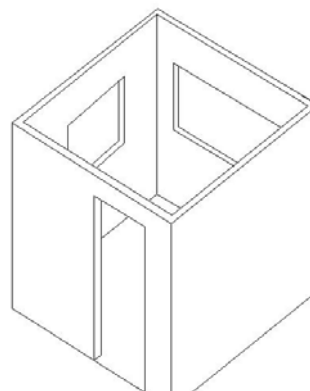
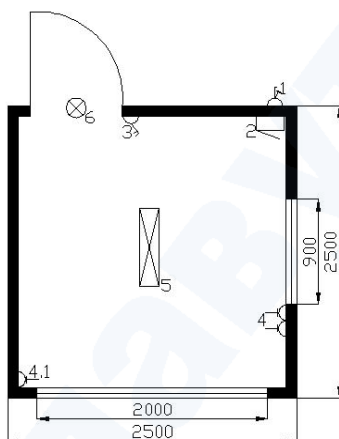
Будівельна компанія

ПП «СлавутичБуд»  
 Прайс-лист.

ЄДРПОУ: 3511565  
 ПН: 355115610348  
 Свід. ПДВ: № 100129444  
 МФО: 351005  
 АТ УкрСиббанку м.Харків  
 р/р № 26008192500000



Размер (мм)	Класс	Цена (грн)	Срок изготовления
2000x2000x2500	Економ	16 900	5 – 6 рабочих дней
	Стандарт	18 100	
	VIP	20 500	

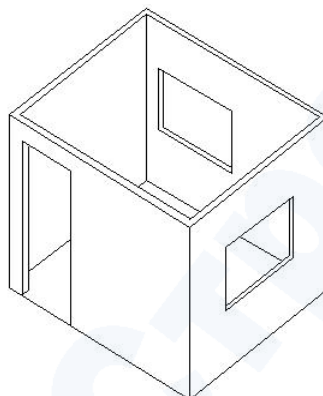
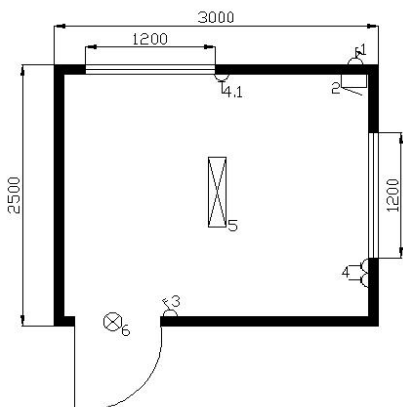


Размер (мм)	Класс	Цена (грн)	Срок изготовления
2500x2500x2500	Економ	18 700	5 – 6 рабочих дней
	Стандарт	20 000	
	VIP	22 500	

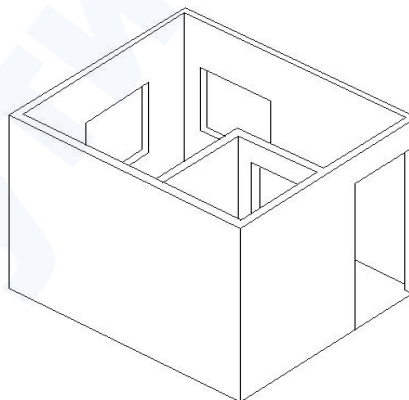
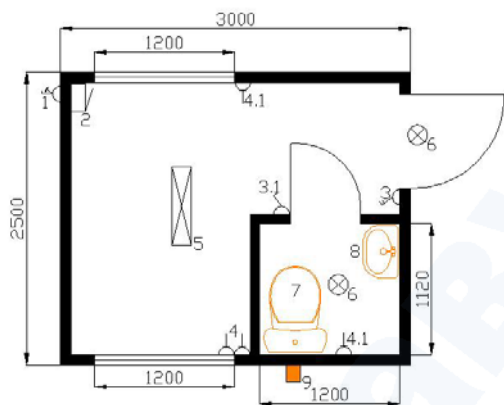
Україна, 07100 Київська обл.,  
 м. Славутич, Добринінський кв-л, 15/20  
 тел: +38(044)221-89-15  
 тел/факс: +38 (045-79) 2-17-22  
 моб.тел: +38 (050) 332-53-95  
 mafu@mafu.com.ua  
 www.mafu.com.ua

Будівельна компанія  
**ПП «СлавутичБуд»**  
 Прайс-лист.

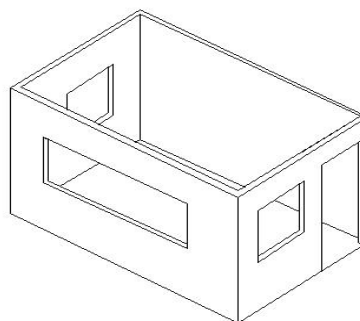
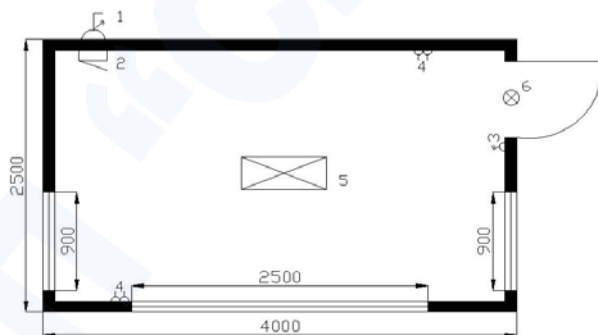
ЄДРПОУ: 3511565  
 ІПН: 355115610348  
 Свід. ПДВ: № 100129444  
 МФО: 351005  
 АТ УкрСиббанку м.Харків  
 р/р № 26008192500000



Размер (мм)	Класс	Цена (грн)	Срок изготовления
3000x2500x2500	Эконом	20 500	5 – 6 рабочих дней
	Стандарт	21 800	
	VIP	23 000	



Размер (мм)	Класс	Цена (грн)	Срок изготовления
3000x2500x2500	Эконом	23 000	5 – 6 рабочих дней
	Стандарт	24 200	
	VIP	25 400	



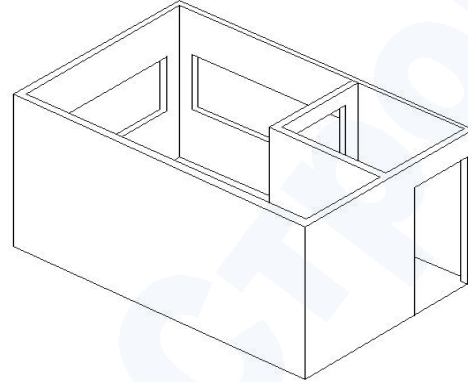
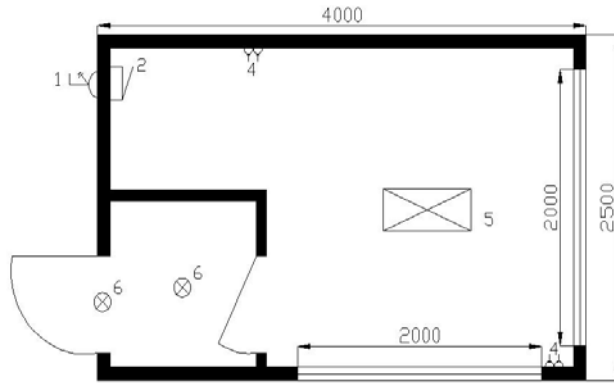
Размер (мм)	Класс	Цена (грн)	Срок изготовления
4000x2500x2500	Эконом	24150	6 – 7 рабочих дней
	Стандарт	27 200	
	VIP	27 800	

Україна, 07100 Київська обл.,  
м. Славутич, Добринінський кв-л,15/20  
тел:+38(044)221-89-15  
тел/факс: +38 (045-79) 2-17-22  
моб.тел: +38 (050) 332-53-95  
mafuf@mafuf.com.ua  
www.mafuf.com.ua

Будівельна компанія

ПП «СлавутичБуд»  
Прайс-лист.

ЄДРПОУ: 3511565  
ПН: 355115610348  
Свід. ПДВ: № 100129444  
МФО: 351005  
АТ УкрСиббанку м.Харків  
р /р № 26008192500000



Размер (мм)	Класс	Цена (грн)	Срок изготовления
4000x2500x2500	Эконом	25 400	6 – 7 рабочих дней
	Стандарт	26 600	
	VIP	29 000	

**Цены обсуждаются с заказчиком индивидуально исходя из конфигурации и комплектации модульных изделий.**

### Обозначение на чертеже.



Электрический ввод ~ 220 В/ 380 В.



Электрический щиток с автоматическими выключателями



Выключатель двухклавишный ~220В 5-10А



Выключатель одноклавишный ~220В 5-10А



Розетка двухпостовая ~220В 10-16А



Розетка однопостовая ~220В 10-16А



Светильник внутреннего освещения



Светильник наружного освещения



Унитаз



Умывальник



Душевая кабинка



Вентиляция принудительная(через выключатель)



Электроводонагреватель



Тумба с мойкой(600x850x600 или 600x850x800мм)



Электроконвектор 1,5кВт или 0,5-0,75кВт на ~220В

**\*У всех изделий:**

- **Каркас:** изготавливается сварен из профильных труб 80x80x3мм, ребра жесткости - из профильных труб 60x40x3мм и 50x25x2,5мм;
- **Подшивка (низа) каркаса:** защищен листами оцинкованного металла;  
утеплитель и снаружи и внутри, по всем поверхностям,  
закрыт гидробарьером и паробарьером;
- **Крыша:** плоская или скатная, профнастил оцинкованный или металлочерепица;
- **Внутренние двери:** из МДФ, 700x2000 мм с межкомнатными замками;
- **Окна:** металлопластиковые стеклопакеты, 900x900 мм в помещениях и 600x450 мм в санузлах (если не указан другой размер). Могут быть глухими, поворотными, откидными или поворотно-откидными;
- **Отделка потолка:** белая пластиковая вагонка, шириной 100 мм;
- **Отделка стен:** OSB-3 толщиной 10 мм, вагонка ламинированная МДФ или бесшовная пластиковая вагонка;
- **Отделка пола:** OSB-3 толщиной 18 мм, линолеум или ламинат или паркетная плита, плинтус;
- **Электропроводка:** проводка скрытая медная ВВГнг, в металлорукаве;
- **Освещение** (внутреннее и наружное): выполнено по классу влагопылезащищенности IP65;  
**розетки, выключатели освещения и вентиляции, автоматические выключатели по евростандартам.**

**ИЗДЕЛИЯ ПО ЭСКИЗАМ ЗАКАЗЧИКА, ИЗГОТОВЛЯЮТСЯ  
ПО ДОГОВОРЕННОСТИ.**

Возможна комплектация различным дополнительным оборудованием (лестницами, вентиляционными люками, электрообогревателями, приточно-вытяжными вентиляторами, кондиционерами, сантехникой, в том числе с вводом/выводом горячей и холодной воды, канализацией) и мебелью.

Ознакомьтесь с классами изделий, оценить внешний вид и внутренний интерьер можно на сайте <http://www.mafuf.com.ua>

### ***Варианти отделки модульных изделий по классам:***

#### **Бюджет – класс**

- Кровля:** плоская оцинкованный профнастил ПР-15.  
**Наружная обшивка:** оцинкованный профнастил ПР-15 без отделочных уголков.  
**Утеплитель:** минеральная вата толщиной 50 мм.  
**Наружная дверь:** металлическая 800х2000 мм с замком, обшита плоским листом оцинковки 0,7мм-1,2мм.  
**Внутренние двери:** МДФ 700х2000мм (в комнатах) и МДФ 600х2000мм (в санузле) с межкомнатными замками.  
**Пол:** рубимаст, гидробарьер, половая доска, линолеум отечественный, стыковочные планки.  
**Отделка стен:** ламинированная ДСП, плита OSB-3 10мм или пластиковая вагонка.  
**Потолок изделия:** плита OSB-3 10мм вагонка, ПВХ 100мм.

#### **Стандарт – класс**

- Кровля:** плоская или скатная, оцинкованный профнастил ПР-15 (цвета можно изменить на выбор).  
**Наружная обшивка:** оцинкованный профнастил ПР-15 и синие (RAL5005) уголков из «Полиэстера» (цвета можно изменить на выбор).  
**Внутренние двери:** МДФ 700х2000мм (в комнатах) и МДФ 600х2000мм (в санузле) с межкомнатными замками.  
**Утеплитель:** минеральная вата толщиной 50-100 мм.  
**Наружная дверь:** металлическая с молотковым покрытием или металлическая 800х2000 мм, с замком, обшита плоским листом синий (RAL5005) «Полиэстер» (цвета можно изменить на выбор).  
**Пол:** укладываем гладкий лист(цинк), гидробарьер, утеплитель, паробарьер, плита OSB-3 18мм, линолеум толщиной 3 мм.  
**Отделка стен:** плита OSB-3 10мм; вагонка МДФ, вагонка ПВХ 100мм.  
**Потолок изделия:** плита OSB-3 10мм вагонка, ПВХ 100мм или бесшовная пластиковая вагонка 250мм.

#### **VIP – класс**

- Кровля:** скатная или двух скатная, металлочерепица «Шафир 350» синий (RAL5005) профнастил «Полиэстер» (цвета можно изменить на выбор).  
**Наружная обшивка:** синий (RAL5005) профнастил «Полиэстер» и белые (RAL9003) уголки из «Полиэстера» (цвета можно изменить на выбор).  
**Внутренние двери:** МДФ 700х2000мм (в комнатах) и МДФ 600х2000мм (в санузле) с межкомнатными замками.  
**Утеплитель:** стекловата или минеральная вата толщиной 50-100 мм.  
**Наружная дверь:** металлическая с молотковым покрытием. 800х2000 мм, с замком.  
**Пол:** Укладываем гладкий лист(цинк), гидробарьер, утеплитель, паробарьер, плита OSB-3 линолеум толщиной 3 мм.  
**Отделка стены :** плита OSB-3 10мм, вагонка МДФ, вагонка ПВХ 100мм или бесшовная пластиковая вагонка 250мм.  
**Потолок изделия:** плита OSB-3 10мм, вагонка ПВХ 100мм или бесшовная пластиковая вагонка 250мм.