

П.П «СлавутичБуд»

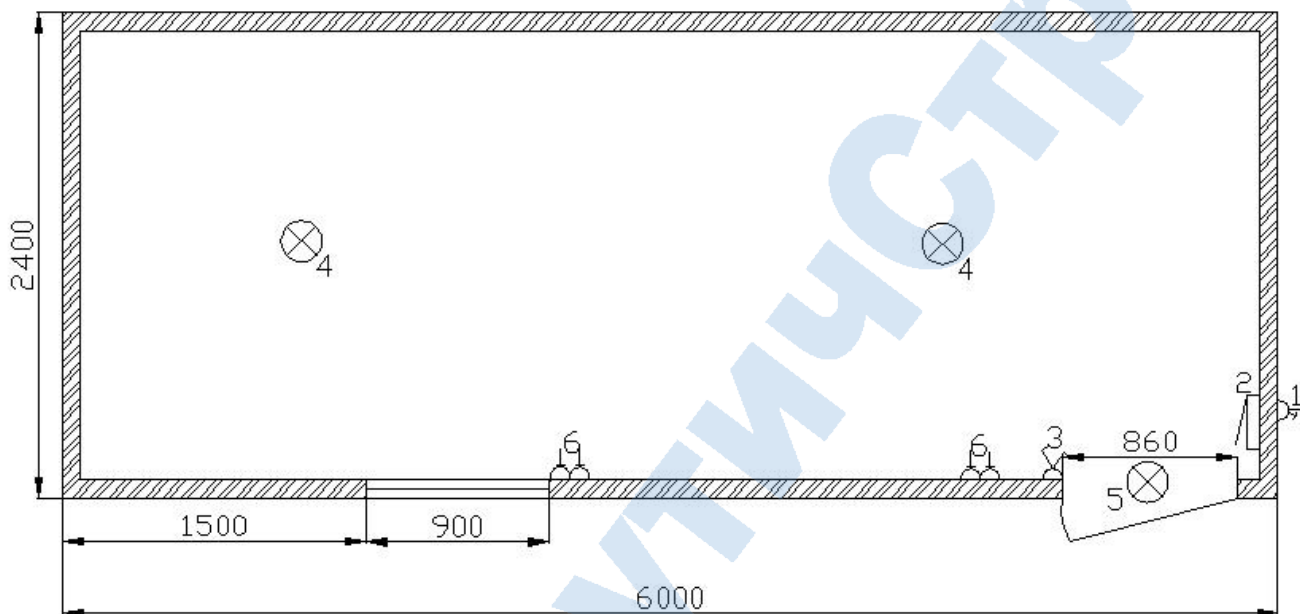
Реквізити :Приватне підприємство «СЛАВУТИЧБУД»
ЄДРПОУ 35511565; Іпн 355115610348; св№100129444
Юр. Адреса: 07100 київська обл. м. Славутич Добринінський квартал буд.15 кв. 20
Поштова адреса : 07100 Київська обл. м.Славутич, а/с 229
р/р 26008192500000 у АКІБ УкрСиббанку м. Харків МФО 351005
телефони: *т/ф 04579-2-17-22, 044-221-89-15*
моб.тел. 050-332-5395, 067-656-1881
www.mafu.com.ua mafuf@mafuf.com.ua

Продукція сертифікована що підтверджено сертифікатом відповідності №211645 від 01.04.2010р.

Тип виробу Модульна споруда 6,0х2,4х2,5м.	
Опис виробу	
Розміри: <ul style="list-style-type: none">• довжина: 6,0 м;• ширина: 2,4 м;• висота: 2,5 м;	<ul style="list-style-type: none">• висота корисна: 2,3 м;• площа: 14,4 м²;• об'єм: 33,12 м³.
1.Каркас: сталеві профільні труби: 80х40х3 мм; ребра жорсткості: сталеві профільні труби 60х40х3мм, 50х25х2мм; 40х20х2мм. Металевий каркас зварено згідно ГОСТ 5264-80, СНиП 3.03.01-87. Каркас ґрунтовано згідно ГОСТ 12.3.005-75, СНиП 3.04.03-85.	
2. Зовнішнє оздоблення: виріб обшитий профнастилом ПС-10 з оцинкованим покриттям. Оздоблюючі нестандартні планки з оцинкованим.	
3.Покрівля: профнастил ПК-15 з оцинкованим покриттям.	
4.Стіни виробу: складається з гідро бар'єру, далі укладається утеплювач мінеральна вата (knauf insulation) завтовшки 50 мм , паро бар'єр, внутрішня сторона стін обшивається плитою OSB3- 10мм.	
5.Підлога виробу: Укладаємо гідробар'єр, обрізна дошка 30мм. пофарбована фарбою підлоги ПФ-266(червоно-коричнева).	
6.Стеля: гідробар'єр, утеплювач мінеральна вата завтовшки 50 мм, паро бар'єр, далі стеля підшивається пластиковою вагонкою 100мм (біла).	
7.Двері: Вхідні двері виготовлені з дерев'яного бруса 100х40мм., утеплені мінеральною матою 50мм., з внутрішньої сторони двері обшиті ламінованим ДВП., з зовні двері обшиті ДВП, металевим листом 0.7мм. Розмір дверей 860х2000мм.	
8.Вікна: Металопластиковий профіль, однокамерний склопакет 900х900мм поворотно-відкидної системи.	
<ul style="list-style-type: none">• 9. Електроустаткування: Для згоди підключення виробу до загальної електромережі встановлено електричний роз'єм.• Розетки : Двох постова, із заземлюючим контактом розташована на висоті 200мм від рівня підлоги – 2шт.• Електропроводка : електрична мережа виконана мідним кабелем ВВГнг 3х1.5 для освітлювальної групи ; ВВГнг 3х2.5 для розеткової групи. Проводка схована, в гофро рукаві.• Освітлення: Три світильника під лампу накаливання 60Вт.	

Позначення на кресленні

1.	Електричний роз'єм для підключення до електричної мережі, та відключення телефонної мережі.
2.	Електричний щит (автоматичні вимикачі, для захисту від струмів перевантаження та кз.)
3.	Вимикач двох клавішний(освітлення приміщення та входних дверей).
4.	Світильник під лампу накаливання 60Вт(внутрішнє освітлення).
5.	Світильник під лампу накаливання 60Вт.(зовнішнє освітлення).
6.	Розетка двох постова розташована на висоті 200мм. від рівня підлоги.



Розрахунок вартості

Вартість виготовлення виробу без врахування транспортних витрат на доставку виробу.*	19 000грн.
--	-------------------

*Загальна вартість вказана без врахування роботи підйомних механізмів для розвантаження виробу.
Термін виготовлення виробу складає до 7 робочих днів.