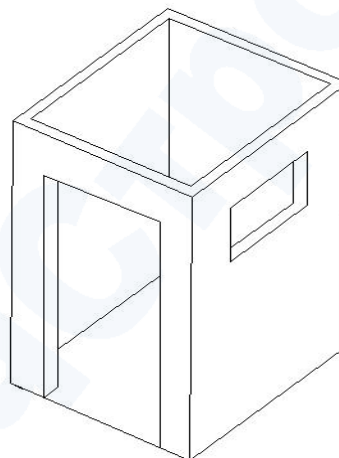
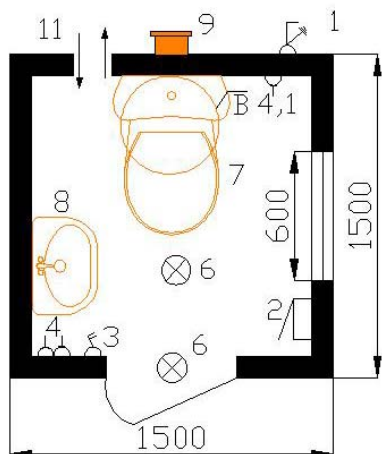
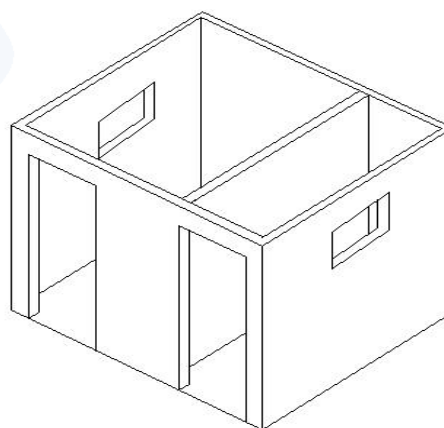
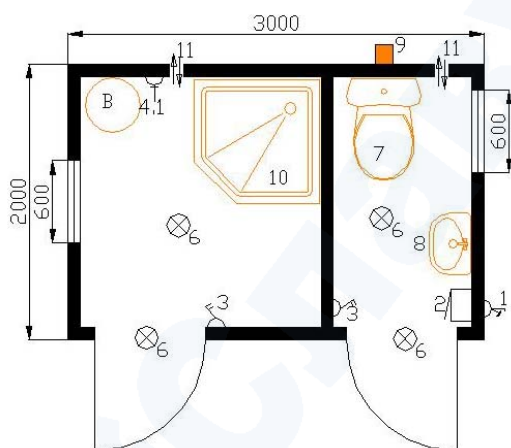


Типовые проекты душевых и санузлов.



Размер (мм)	Класс	Цена (грн)	Срок изготовления
3000x2000x2500	Эконом	17 500	5 – 6 рабочих дней
	Стандарт	18 700	
	VIP	19 900	



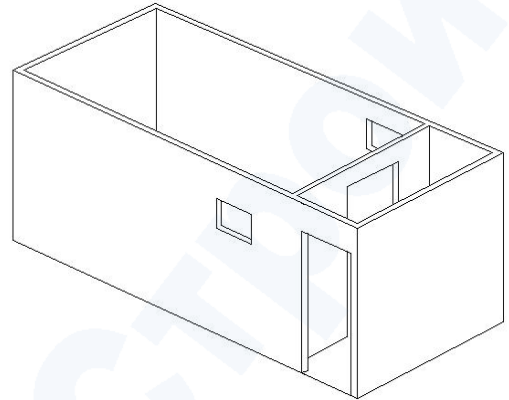
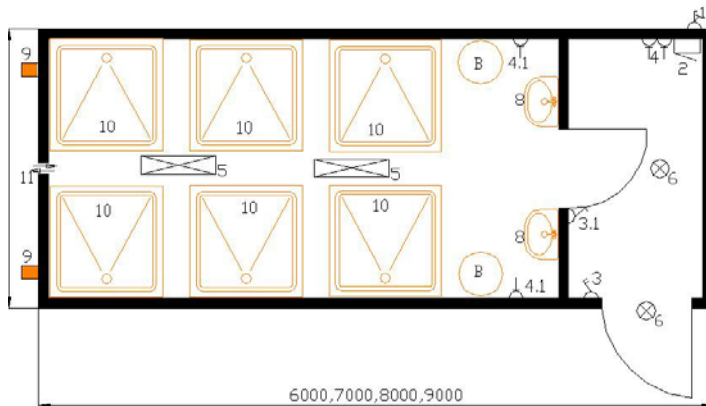
Размер (мм)	Класс	Цена (грн)	Срок изготовления
3000x2000x2500	Эконом	30 800	6 – 7 рабочих дней
	Стандарт	33 200	
	VIP	35 600	

Україна, 07100 Київська обл.,
м. Славутич, Добринінський кв-л, 15/20
тел: +38(044)221-89-15
тел/факс: +38 (045-79) 2-17-22
моб.тел: +38 (050) 332-53-95
mafuf@mafuf.com.ua
www.mafuf.com.ua

Будівельна компанія

ПП «СлавутичБуд»
Прайс-лист.

ЄДРПОУ: 3511565
ПІН: 355115610348
Свід. ПДВ: № 100129444
МФО: 351005
АТ УкрСиббанку м.Харків
р /р № 26008192500000



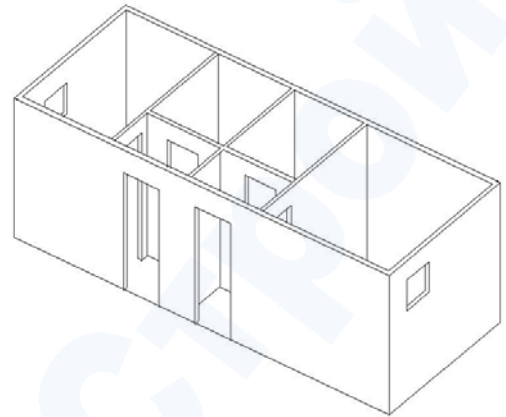
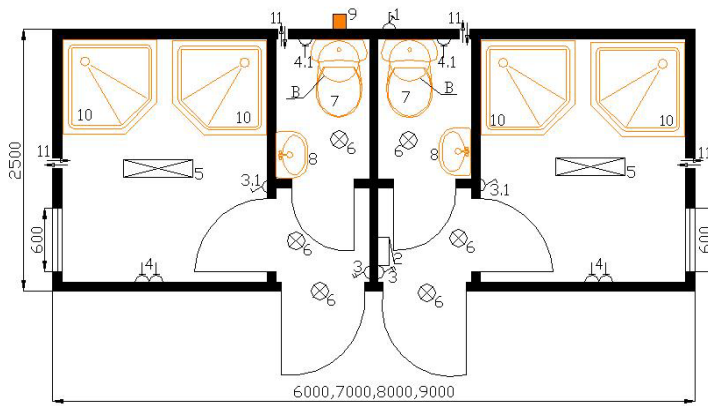
Размер (мм)	Класс	Цена (грн)	Срок изготовления
6000x2500x2500	Економ	50 100	10 – 11 рабочих дней
	Стандарт	51 900	
	VIP	58 000	
7000x2500x2500	Економ	55 000	10 – 11 рабочих дней
	Стандарт	56 800	
	VIP	63 400	
8000x2500x2500	Економ	59 100	11 – 12 рабочих дней
	Стандарт	64 000	
	VIP	69 500	
9000x2500x2500	Економ	64 000	11 – 12 рабочих дней
	Стандарт	67 000	
	VIP	73 100	

Україна, 07100 Київська обл.,
 м. Славутич, Добринінський кв-л, 15/20
 тел: +38(044)221-89-15
 тел/факс: +38 (045-79) 2-17-22
 моб.тел: +38 (050) 332-53-95
 mafu@mafu.com.ua
 www.mafu.com.ua

Будівельна компанія

ПП «СлавутичБуд»
 Прайс-лист.

ЄДРПОУ: 3511565
 ПІН: 355115610348
 Свід. ПДВ: № 100129444
 МФО: 351005
 АТ УкрСиббанку м.Харків
 р /р № 26008192500000



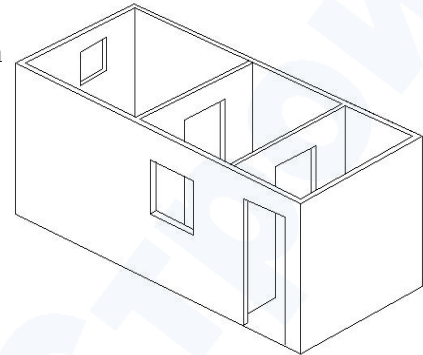
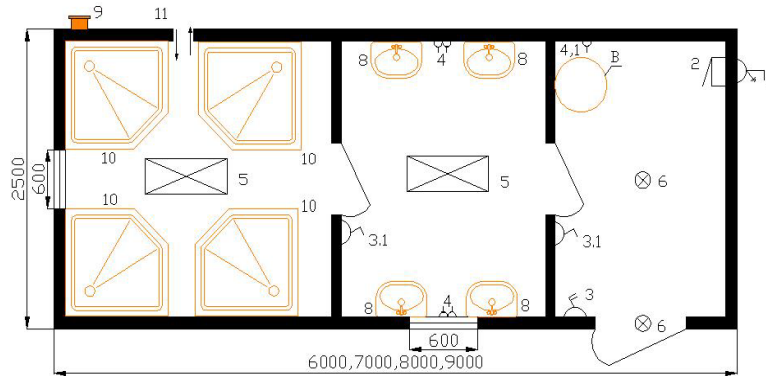
Размер (мм)	Класс	Цена (грн)	Срок изготовления
6000x2500x2500	Эконом	52 500	10 – 11 рабочих дней
	Стандарт	56 200	
	VIP	59 800	
7000x2500x2500	Эконом	56 800	10 – 11 рабочих дней
	Стандарт	63 400	
	VIP	68 300	
8000x2500x2500	Эконом	62 800	11 – 12 рабочих дней
	Стандарт	67 700	
	VIP	73 100	
9000x2500x2500	Эконом	68 300	11 – 12 рабочих дней
	Стандарт	74 900	
	VIP	82 800	

Україна, 07100 Київська обл.,
 м. Славутич, Добринінський кв-л, 15/20
 тел: +38(044)221-89-15
 тел/факс: +38 (045-79) 2-17-22
 моб.тел: +38 (050) 332-53-95
 mafu@mafu.com.ua
 www.mafu.com.ua

Будівельна компанія

ПП «СлавутичБуд»
 Прайс-лист.

ЄДРПОУ: 3511565
 ПІН: 355115610348
 Свід. ПДВ: № 100129444
 МФО: 351005
 АТ УкрСиббанку м.Харків
 р /р № 26008192500000

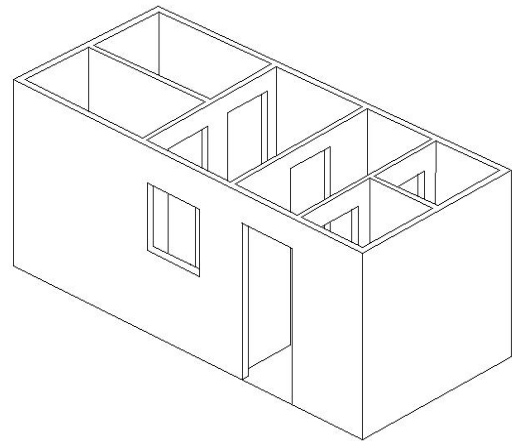
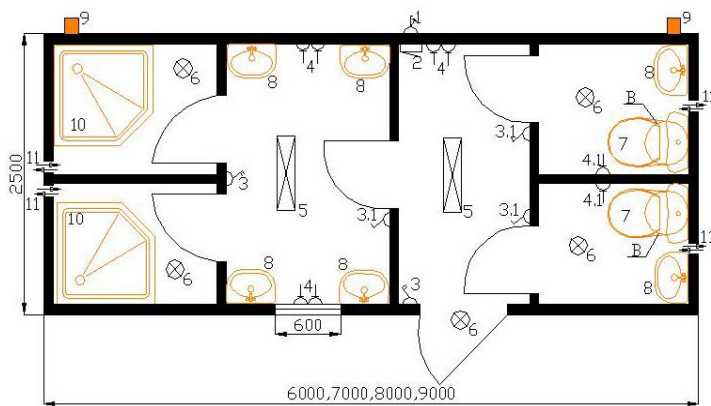


Размер (мм)	Класс	Цена (грн)	Срок изготовления
6000x2500x2500	Економ	50 100	10 – 11 рабочих дней
	Стандарт	53 200	
	VIP	57 400	
7000x2500x2500	Економ	55 000	10 – 11 рабочих дней
	Стандарт	57 400	
	VIP	62 800	
8000x2500x2500	Економ	60 400	11 – 12 рабочих дней
	Стандарт	65 200	
	VIP	70 100	
9000x2500x2500	Економ	67 700	11 – 12 рабочих дней
	Стандарт	73 100	
	VIP	77 900	

Україна, 07100 Київська обл.,
 м. Славутич, Добринінський кв-л,15/20
 тел:+38(044)221-89-15
 тел/факс: +38 (045-79) 2-17-22
 моб.тел: +38 (050) 332-53-95
 mafu@mafu.com.ua
 www.mafu.com.ua

Будівельна компанія
ПП «СлавутичБуд»
 Прайс-лист.

ЄДРПОУ: 3511565
 ПНН: 355115610348
 Свід. ПДВ: № 100129444
 МФО: 351005
 АТ УкрСиббанку м.Харків
 р /р № 26008192500000

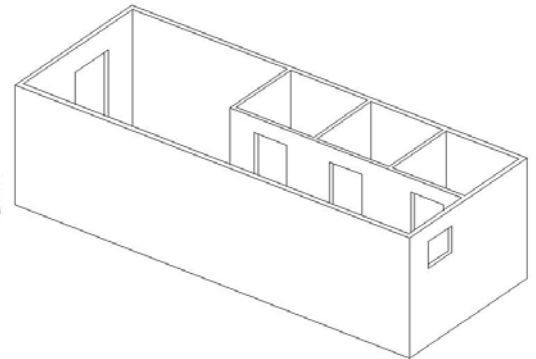
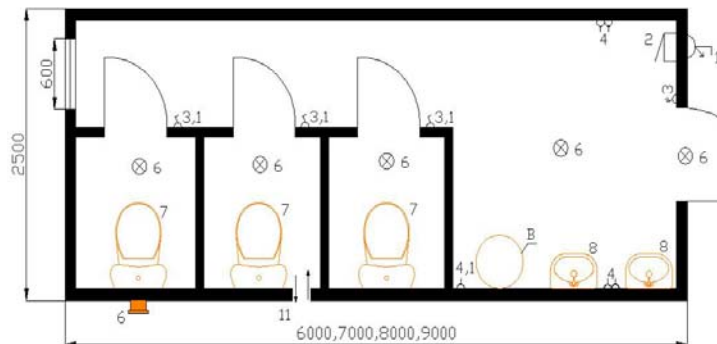


Размер (мм)	Класс	Цена (грн)	Срок изготовления
6000x2500x2500	Эконом	48 300	10 – 11 рабочих дней
	Стандарт	53 200	
	VIP	58 000	
7000x2500x2500	Эконом	53 200	10 – 11 рабочих дней
	Стандарт	58 000	
	VIP	62 800	
8000x2500x2500	Эконом	60 400	11 – 12 рабочих дней
	Стандарт	65 200	
	VIP	70 100	
9000x2500x2500	Эконом	65 200	11 – 12 рабочих дней
	Стандарт	70 700	
	VIP	76 700	

Україна, 07100 Київська обл.,
 м. Славутич, Добринінський кв-л, 15/20
 тел: +38(044)221-89-15
 тел/факс: +38 (045-79) 2-17-22
 моб.тел: +38 (050) 332-53-95
 mafu@mafu.com.ua
 www.mafu.com.ua

Будівельна компанія
ПП «СлавутичБуд»
 Прайс-лист.

ЄДРПОУ: 3511565
 ІПН: 355115610348
 Свід. ПДВ: № 100129444
 МФО: 351005
 АТ УкрСиббанку м.Харків
 р /р № 26008192500000

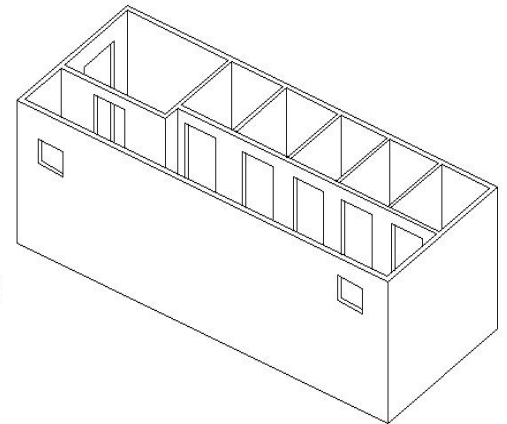
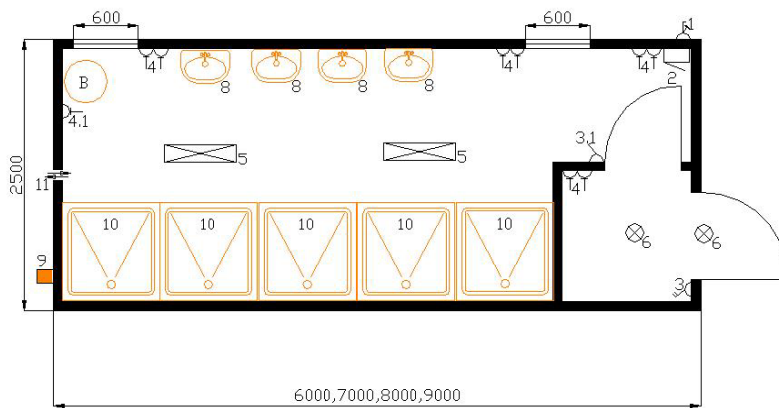


Размер (мм)	Класс	Цена (грн)	Срок изготовления
6000x2500x2500	Економ	39 300	9 – 10 рабочих дней
	Стандарт	44 100	
	VIP	48 300	
7000x2500x2500	Економ	44 700	9 – 10 рабочих дней
	Стандарт	49 500	
	VIP	55 600	
8000x2500x2500	Економ	53 150	10 – 11 рабочих дней
	Стандарт	56 800	
	VIP	62 200	
9000x2500x2500	Економ	57 400	10 – 11 рабочих дней
	Стандарт	61 600	
	VIP	70 700	

Україна, 07100 Київська обл.,
 м. Славутич, Добринінський кв-л, 15/20
 тел: +38(044)221-89-15
 тел/факс: +38 (045-79) 2-17-22
 моб.тел: +38 (050) 332-53-95
 mafu@mafu.com.ua
 www.mafu.com.ua

Будівельна компанія
ПП «СлавутичБуд»
 Прайс-лист.

ЄДРПОУ: 3511565
 ПН: 355115610348
 Свід. ПДВ: № 100129444
 МФО: 351005
 АТ УкрСиббанку м.Харків
 р /р № 26008192500000



Размер (мм)	Класс	Цена (грн)	Срок изготовления
6000x2500x2500	Эконом	52 500	10 – 11 рабочих дней
	Стандарт	54 400	
	VIP	57 400	
7000x2500x2500	Эконом	56 200	10 – 11 рабочих дней
	Стандарт	59 200	
	VIP	63 400	
8000x2500x2500	Эконом	64 000	11 – 12 рабочих дней
	Стандарт	67 700	
	VIP	71 900	
9000x2500x2500	Эконом	71 300	11 – 12 рабочих дней
	Стандарт	76 700	
	VIP	80 300	

Цены обсуждаются с заказчиком индивидуально исходя из конфигурации и комплектации модульных изделий.

Обозначение на чертеже.



Электрический ввод ~ 220 В/ 380 В.



Электрический щиток с автоматическими выключателями



Выключатель двухклавишный ~220В 5-10А



Выключатель одноклавишный ~220В 5-10А



Розетка двухпостовая ~220В 10-16А



Розетка однопостовая ~220В 10-16А



Светильник внутреннего освещения



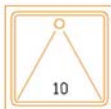
Светильник наружного освещения



Унитаз



Умывальник



Душевая кабинка



Вентиляция принудительная(через выключатель)



Электроводонагреватель



Тумба с мойкой(600x850x600 или 600x850x800мм)



Электроконвектор 1,5кВт или 0,5-0,75кВт на ~220В

Україна, 07100 Київська обл.,
м. Славутич, Добринінський кв-л, 15/20
тел: +38(044)221-89-15
тел/факс: +38 (045-79) 2-17-22
моб.тел: +38 (050) 332-53-95
mafuf@mafuf.com.ua
www.mafuf.com.ua

Будівельна компанія
ПП «СлавутичБуд»
Прайс-лист.

ЄДРПОУ: 3511565
ПН: 355115610348
Свід. ПДВ: № 100129444
МФО: 351005
АТ УкрСиббанку м.Харків
р /р № 26008192500000

***У всех изделий:**

- **Каркас:** изготавливается сварен из профильных труб 80x80x3мм, ребра жесткости - из профильных труб 60x40x3мм и 50x25x2,5мм;
- **Подшивка (низа) каркаса:** защищен листами оцинкованного металла; утеплитель и снаружи и внутри, по всем поверхностям, закрыт гидробарьером и паробарьером;
- **Крыша:** плоская или скатная, профнастил оцинкованный или металлочерепица;
- **Внутренние двери:** из МДФ, 700x2000 мм с межкомнатными замками;
- **Окна:** металлопластиковые стеклопакеты, 900x900 мм в помещениях и 600x450 мм в санузлах (если не указан другой размер). Могут быть глухими, поворотными, откидными
- или поворотно-откидными;
- **Отделка потолка:** белая пластиковая вагонка, шириной 100 мм;
- **Отделка стен:** OSB-3 толщиной 10 мм, вагонка ламинированная МДФ или бесшовная пластиковая вагонка;
- **Отделка пола:** OSB-3 толщиной 18 мм, линолеум или ламинат или паркетная плита, плинтус;
- **Электропроводка:** проводка скрытая медная ВВГнг, в металлорукаве;
- **Освещение** (внутреннее и наружное): выполнено по классу влагопылезащищенности IP65; **розетки, выключатели освещения и вентиляции, автоматические выключатели по евростандартам.**

**ИЗДЕЛИЯ ПО ЭСКИЗАМ ЗАКАЗЧИКА, ИЗГОТОВЛЯЮТСЯ
ПО ДОГОВОРЕННОСТИ.**

Возможна комплектация различным дополнительным оборудованием (лестницами, вентиляционными люками, электрообогревателями, приточно-вытяжными вентиляторами, кондиционерами, сантехникой, в том числе с вводом/выводом горячей и холодной воды, канализацией) и мебелью. Ознакомьтесь с классами изделий, оценить внешний вид и внутренний интерьер можно на сайте <http://www.mafuf.com.ua>

Варианти отделки модульных изделий по классам:

Бюджет – класс

- Кровля:** плоская оцинкованный профнастил ПР-15.
Наружная обшивка: оцинкованный профнастил ПР-15 без отделочных уголков.
Утеплитель: минеральная вата толщиной 50 мм.
Наружная дверь: металлическая 800х2000 мм с замком, обшита плоским листом оцинковки 0,7мм-1,2мм.
Внутренние двери: МДФ 700х2000мм (в комнатах) и МДФ 600х2000мм (в санузле) с межкомнатными замками.
Пол: рубимаст, гидробарьер, половая доска, линолеум отечественный, стыковочные планки.
Отделка стен: ламинированная ДСП, плита OSB-3 10мм или пластиковая вагонка.
Потолок изделия: плита OSB-3 10мм вагонка, ПВХ 100мм.

Стандарт – класс

- Кровля:** плоская или скатная, оцинкованный профнастил ПР-15 (цвета можно изменить на выбор).
Наружная обшивка: оцинкованный профнастил ПР-15 и синие (RAL5005) уголков из «Полиэстера» (цвета можно изменить на выбор).
Внутренние двери: МДФ 700х2000мм (в комнатах) и МДФ 600х2000мм (в санузле) с межкомнатными замками.
Утеплитель: минеральная вата толщиной 50-100 мм.
Наружная дверь: металлическая с молотковым покрытием или металлическая 800х2000 мм, с замком, обшита плоским листом синий (RAL5005) «Полиэстер» (цвета можно изменить на выбор).
Пол: укладываем гладкий лист(цинк), гидробарьер, утеплитель, паробарьер, плита OSB-3 18мм, линолеум толщиной 3 мм.
Отделка стен: плита OSB-3 10мм; вагонка МДФ, вагонка ПВХ 100мм.
Потолок изделия: плита OSB-3 10мм вагонка, ПВХ 100мм или бесшовная пластиковая вагонка 250мм.

VIP – класс

- Кровля:** скатная или двух скатная, металлочерепица «Шafir 350» синий (RAL5005) профнастил «Полиэстер» (цвета можно изменить на выбор).
Наружная обшивка: синий (RAL5005) профнастил «Полиэстер» и белые (RAL9003) уголки из «Полиэстера» (цвета можно изменить на выбор).
Внутренние двери: МДФ 700х2000мм (в комнатах) и МДФ 600х2000мм (в санузле) с межкомнатными замками.
Утеплитель: стекловата или минеральная вата толщиной 50-100 мм.
Наружная дверь: металлическая с молотковым покрытием. 800х2000 мм, с замком.

Україна, 07100 Київська обл.,
м. Славутич, Добринінський кв-л, 15/20
тел: +38(044)221-89-15
тел/факс: +38 (045-79) 2-17-22
моб.тел: +38 (050) 332-53-95
mafu@mafu.com.ua
www.mafu.com.ua

Будівельна компанія

ПП «СлавутичБуд»
Прайс-лист.

ЄДРПОУ: 3511565
ПН: 355115610348
Свід. ПДВ: № 100129444
МФО: 351005
АТ УкрСиббанку м.Харків
р /р № 26008192500000

Пол: Укладаємо гладкий лист(цинк), гидробар'єр, утеплитель, паробар'єр, плита OSB-3
линолеум товщиною 3 мм.

Отделка стени : плита OSB-3 10мм, вагонка МДФ, вагонка ПВХ 100мм или бесшовная
пластиковая вагонка 250мм.

Потолок изделия: плита OSB-3 10мм, вагонка ПВХ 100мм или бесшовная пластиковая
вагонка 250мм.